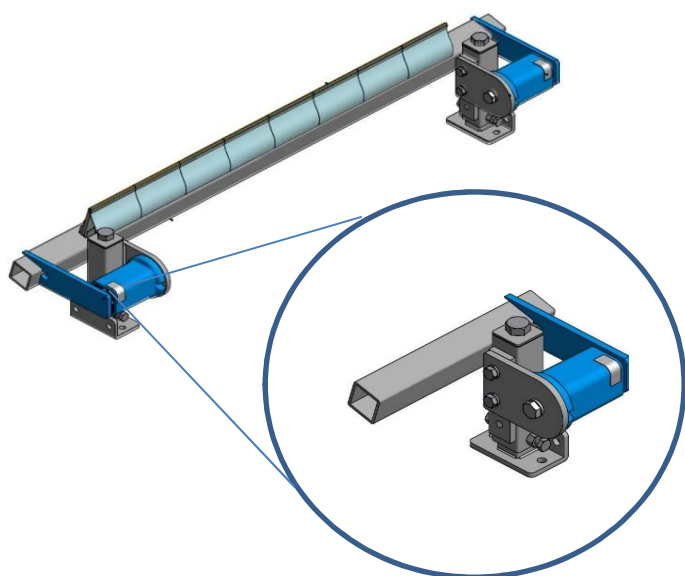


# RASPADORES SECUNDARIOS

Los raspadores Ziebttec están diseñados para ofrecer las mejores prestaciones de limpieza en correas transportadoras, con el mínimo tiempo de mantenimiento y con un amplio stock de repuestos.



## CARACTERISTICAS

- ❖ Tensionador por Unidad Elástica, libre de mantenimiento, diseñado exclusivamente por Ziebttec, el cual permite una presión constante contra la correa.
- ❖ Instalación sencilla que se adapta a cualquier tipo de correa.
- ❖ Disponible con kits de instalación de acero inoxidable, Galvanizados en caliente o esquema de pintura epoxica.
- ❖ Hojas fabricadas con poliuretano de alta calidad con propiedades anti abrasivas y antiácidas.
- ❖ No se requieren herramientas especiales, para realizar el cambio de la hoja de Poliuretano.
- ❖ Las unidades Elásticas amortiguan y absorben los impactos, evitando daños en la correa.
- ❖ La reducción de los gastos de mantenimiento debido a procedimientos de servicio más rápidos y en menor periodicidad.
- ❖ Aumento en la vida útil de los componentes de la correa, con un menor daño causado

| DESCRIPCION |              |
|-------------|--------------|
| Modelo      | Ancho Correa |
| RSZ-A- 2400 | 24"          |
| RSZ-A- 3000 | 30"          |
| RSZ-A- 3600 | 36"          |
| RSZ-B- 4200 | 42"          |
| RSZ-B- 4800 | 48"          |
| RSZ-B-5400  | 54"          |
| RSZ-C-6000  | 60"          |

